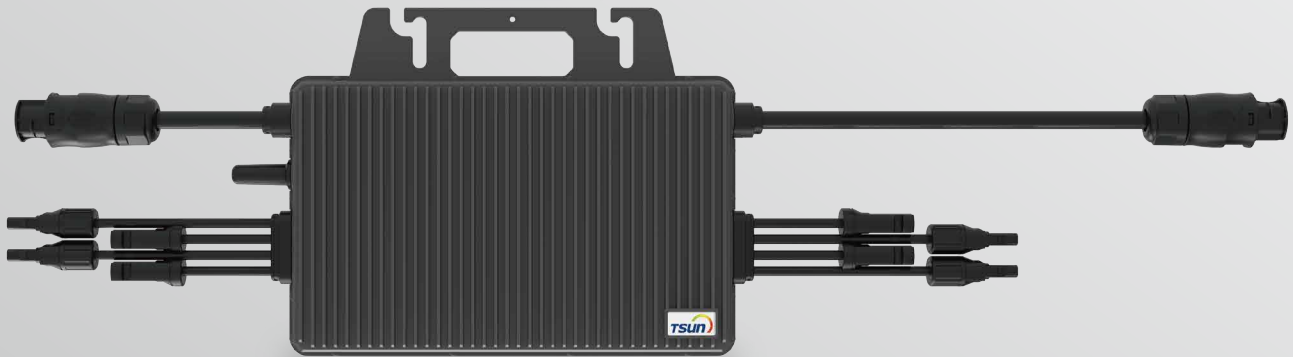
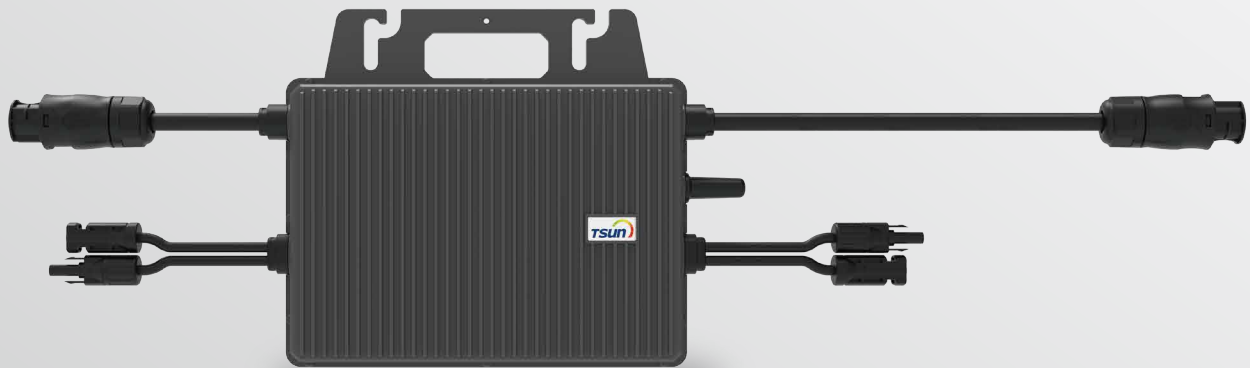


TSOL-M800/M1600



Optimierte Leistung

- Individuelle Optimierung, separate MPPT für jedes Panel.
- Neues Topologiedesign, max. Wirkungsgrad bis zu 96,7%.

Flexibilität

- Plug & Play-Installation. Einfach zu installieren.
- Mehrkanal-MPPT für komplexe Installationsumgebungen mit höherer Kostenleistung.

Sicherheit

- Max. Gleichspannung 60V. Keine Gefahr für hohe Gleichspannung.
- Integrierte LoM-Schutzfunktion. Sorgen Sie für die Sicherheit des Stromnetzes.

Verlässlichkeit

- Druckgussdesign und Leimfüllungstechnologie. Bessere Wärmeableitung.
- Standard 12 Jahre Garantie. Qualität garantiert.

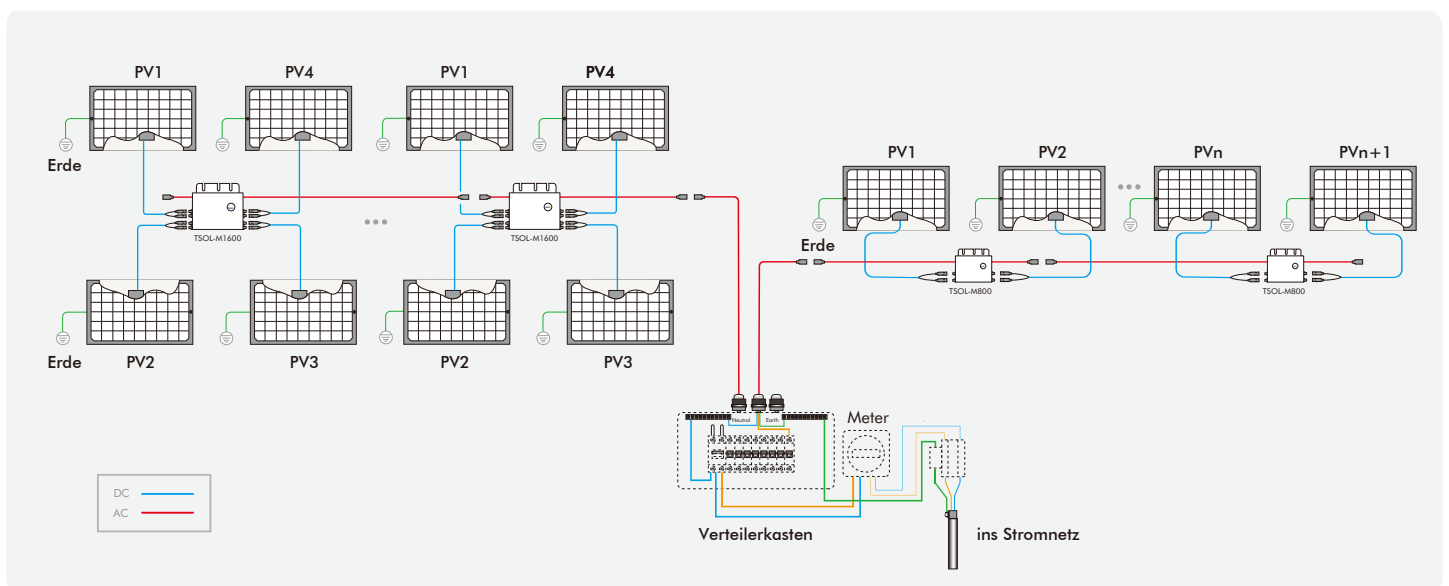
CE VDE 0126 VDE 4105 EN 50549 AS4777 CEI 0-21 IMMETRO

Technische Daten

Typ	TSOL-M800	TSOL-M1600
Gleichstrom Eingang (DC)		
Empfohlene Eingangsleistung [W]	2 × 280 bis 440	4 × 300 bis 470
MPPT Spannungsbereich [V]	33 bis 48	36 bis 48
Betriebsspannungsbereich [V]		16 bis 60
Max. Eingangsspannung [V]		60
Max. Eingangsstrom [A]		11,5
Max. Eingangskurzschlussstrom [A]		15
Wechselstrom Ausgang (AC)		
Max. kontinuierliche Ausgangsleistung [W] *	700	1500
Nennausgangsstrom [A]	3,04	6,52
Max. Ausgangsstrom [A]	3,19	6,82
Nennausgangsspannung [V] *		220/230/240, L/N/PE
Nennfrequenz [Hz] *		50/60
Leistungsfaktor		>0,99
Harmonische Verzerrung des Ausgangsstroms		<3%
Max. Anzahl Geräte pro 20 A-Zweigstromkreis *	7	3
Wirkungsgrad		
Spitzenwirkungsgrad		96,7%
CEC Wirkungsgrad		96,5%
Nominale MPPT-Wirkungsgrad		99,9%
Stromverbrauch bei Nacht [mW]		<50
Mechanische Daten		
Abmessungen (B x H x L) [mm]	250×170×28	280×176×33
Gewicht [kg]	3	3,75
IP-Schutzart		IP67
Kühlung		natürliche Konvektion
Umgebungsdaten		
Umgebungstemperatur [°C]		-40°C bis 65°C
Betriebstemperaturbereich [°C]		-40°C bis 85°C
Relative Luftfeuchtigkeit		0 bis 100 % kondensierend
Max. Betriebshöhe ohne Leistungsreduzierung [m]		2000
Überwachung und Kommunikation mit Solarman		drahtlos (WiFi, GPRS), 2.4G RF

* Die Parameter können entsprechend den Netzanforderungen verschiedener Länder geändert werden.

Diagramm



Für weitere Informationen besuchen oder kontaktieren Sie uns unter: www.tsun-ess.com