

Installations- und Bedienhinweise

SEEYES Mikrowechselrichter EVT248 / EVT500

Grundlegende Informationen zur Installation und zum Betrieb.

Diese Anleitung enthält grundlegende Informationen zur Installation und Betrieb des Mikro-Wechselrichters EVT248 und EVT500. Bitte lesen Sie diese Anleitung gründlich und vollständig, bevor Sie die Geräte montieren und in Betrieb nehmen.

Generelle Bemerkungen zu Mikrowechselrichtern

Mikro-Wechselrichter sind dazu vorgesehen, den von einem Solarmodul erzeugten Gleichstrom direkt in Wechselstrom umzuwandeln (zu „wechselrichten“) und in das Netz einzuspeisen. Ein großer Vorteil dieser kleinen Erzeugungseinheit Modul – Wechselrichter ist dabei, dass die Umwandlung optimal gestaltet werden kann und außerdem die Gleichspannungen auf dem Dach nicht hoch sind. Das Zusammenfassen der einzelnen Erzeugungsanlagen zu einer größeren Solaranlage erfolgt dabei immer wechselstromseitig, indem jeweils die Phasen und Neutralleiter der Einzelanlagen zusammengeklemt werden (und sich dadurch deren Ströme addieren).

Die notwendige Spannung zum Betrieb des Wechselrichters kommt immer von der Gleichspannungsseite. Wenn Sie also einen Wechselrichter abschalten wollen, müssen Sie also seine Gleichspannungsversorgung trennen. Trennen Sie jedoch niemals den PV-Generator vom Wechselrichter (also die Gleichspannungsseite), solange dieser noch mit dem Netz verbunden ist. Der Inverter arbeitet netzgeführt, d.h. bevor elektr. Leistung in das Wechselstromnetz eingespeist wird, müssen die Spannung, Frequenz und Phasenlage des Wechselstromnetzes durch den Wechselrichter ermittelt werden. Diese Netzanalyse benötigt ca. 1 Minute, in der keine Einspeisung stattfindet. Sind diese Parameter durch den Inverter ermittelt und im erlaubten Betriebsbereich, so speist der Wechselrichter langsam ansteigend elektrische Leistung in das Netz ein.

Hinweissymbole



Gefährliche Spannung!
Es müssen alle Vorsichtsmaßnahmen gegen Stromschläge ergriffen werden.



Heiße Oberfläche! Verbrennungsgefahr!
Produkt nicht berühren!




Allgemeine Gefahr - Wichtige Sicherheitshinweise

Bestimmungsgemäße Verwendung

Wie erwähnt sind die EVT248 / EVT500 Inverter dazu bestimmt, den Gleichstrom der PV-Module in Wechselstrom umzuwandeln und ins Netz einzuspeisen. Beachten Sie dazu die Bedienungs- und Installationsanleitungen. Eine andere Benutzung gilt als nicht bestimmungsgemäß. Für hieraus resultierende Schäden haftet der Hersteller und Lieferant nicht. Diese Anleitung ist für den Monteur und Bediener des Wechselrichters EVT248 / EVT500 bestimmt.

Allgemeine Sicherheitshinweise

Beim Betrieb dieses Gerätes stehen einzelne Geräteteile unter gefährlicher Spannung. Diese Spannung kann zu schweren Körperverletzungen oder dem Tod führen. Der Wechselrichter entspricht auf der AC-Seite der Überspannungskategorie III, auf der DC-Seite der Überspannungskategorie II. Der zulässige Betriebsspannungsbereich (-40°C .. +65°C) ist für den sicheren und langeligen Betrieb des Geräts einzuhalten.

- Das Gerät darf nur über einen festen Anschluss (der nur mit Werkzeug zu lösen ist) am öffentlichen Stromnetz betrieben werden. 
- Der Wechselrichter ist nicht für den mobilen Einsatz gedacht
- Änderungen und Eingriffe etc. am Wechselrichter sind generell verboten. Der Wechselrichter ist vergossen, die Elektronik kann nicht repariert werden.
- Änderungen an Ihrer Elektroinstallation bedürfen der Überprüfung durch eine eingetragene Elektrofachkraft.

Bei allen Montage-, Einstell-, Wartungs- und Reparaturarbeiten müssen Sie den Wechselrichter von der Netzspannung und der DC-Spannung der Solarmodule trennen. Um den Wechselrichter sicher vom Netz zu trennen, muss der in der verwendeten Phase installierte Leistungsschutzschalter („Sicherungsautomat“) mit einer Schaltleistung von 16 A und Auslösekennlinie Typ B abgeschaltet werden. Danach kann der AC-Anschlussstecker vom Wechselrichter sicher gelöst werden.



Installation

Überprüfen Sie die Transportverpackung auf eventuelle Schäden und benachrichtigen Sie umgehend den Zustelldienst im Schadensfall. Überprüfen Sie, ob die Daten des gelieferten Inverters (siehe Label auf der Gehäuse-Rückseite) mit denen dem vorliegenden Solarmodule(n) und dem örtlichen Stromnetz übereinstimmen.

Folgendes Zubehör benötigen Sie zur Montage des Wechselrichters benötigt:

- 2 Stk. Schrauben M8 x 16 mit großen Unterlegscheiben z.B. DIN 9021 und passenden Muttern für Ihr Montagesystem. Verwenden Sie nur rostfreie Edelstahlschrauben und Unterlegscheiben.
- 1 Paar PV-Stecker vom Modul (männl. und weiblich) System MC4 bzw. H4
- **Bei Montage eines einzelnen Geräts:**
AC-Anschlusskabel, 3 polig mit Anschlussstecker- und Buchse WIELAND RST2013S

Bei Montage mehrerer Wechselrichter

String-Kabel mit der passenden Anzahl an Verteilerblöcken, 3 polig Verlängerungskabel in passender Länge, 1 Paar Anschlussstecker- und Buchse WIELAND RST2013S und ggf. Abschlusskappen / Endstücke für unbenutzte Anschlüsse.

- Mehrere wetterfeste, UV-stabilisierte Kabelbinder zur Befestigung der Kabel.

Mechanische Montage

- montieren Sie den Wechselrichter etwa mittig hinter (bzw. unter) dem Modul, in einem schattigen, regengeschützten Bereich
- Um eine möglichst gute Wärmeabfuhr der Inverter zu erzielen, sollten Sie möglichst die Geräte so montieren, dass

der Abstand von der Gehäuseoberfläche zu benachbarten Flächen mindestens 20 mm beträgt. Insbesondere die direkte Montage auf der Rückseite des Solarpanels (ohne genügenden Abstand) ist nicht gestattet (Überhitzungsgefahr) und führt zum Verlust des Garantieanspruchs.

- Die direkte Montage der Wechselrichter am Rahmen des Solarmoduls ist nicht empfehlenswert.
- maximales Anzugsdrehmoment der Schrauben: 9 Nm
- Notieren Sie nach der mechanischen Montage die Seriennummer des montierten Geräts (Rückseite).



Der EVT248/ EVT500 wurde nach höchsten Qualitätsstandards entwickelt und hergestellt. Trotzdem kann bei elektrischen Geräten ein Brand entstehen. Den Wechselrichter nicht in Bereichen montieren, in denen sich leicht entflammbare Stoffe oder brennbare Gase befinden. Den Wechselrichter nicht in explosionsgefährdeten Bereichen montieren.



Die Oberfläche des Wechselrichters kann sich stark erwärmen. Berühren der Oberfläche kann zu Verbrennungen führen. Den Wechselrichter so montieren, dass ein versehentliches Berühren nicht möglich ist. Heiße Oberflächen nicht berühren. Bei Arbeiten am Wechselrichter solange warten, bis die Oberfläche ausreichend abgekühlt ist. Warnhinweise am Wechselrichter beachten.

Elektrischer Anschluss



Die Montage des Gerätes muss in Übereinstimmung mit den Sicherheitsvorschriften sowie allen anderen relevanten nationalen und lokalen Vorschriften erfolgen. Sorgen Sie für einen ausreichenden Leiterquerschnitt und Kurzschlusschutz. **Überprüfen Sie vor Arbeiten am Stromnetz, dass die Stromversorgung abgeschaltet und gegen Wiedereinschalten gesichert ist.** Der elektrische Anschluss an das Stromnetz darf nur von einer ausgebildeten, eingetragenen Elektrofachkraft erfolgen.

Die Erdung des Wechselrichters erfolgt über den PE Anschluss der AC-Zuleitung. Eine Erdung des Solarmoduls ist erlaubt, aber für den Betrieb des Wechselrichters nicht erforderlich.



Achten Sie bei der Montage auf ausreichende Radien der Kabel, keine Knickpunkte etc. einbauen! Insbesondere die Steckverbinder sollten mit Kabelbindern etc. an der Unterkonstruktion befestigt werden, damit sie nicht in einer Pfütze liegen.

Verbindung des Wechselrichters mit dem Solarmodul(n) (DC-Verbindung)

Der Anschluss des EVT248 an das Solarmodul erfolgt über die Solar Steckverbinder. **Der EVT500 Mikroinverter stellt für zwei Solarmodule zwei Paar Solarsteckverbinder zur Verfügung.**

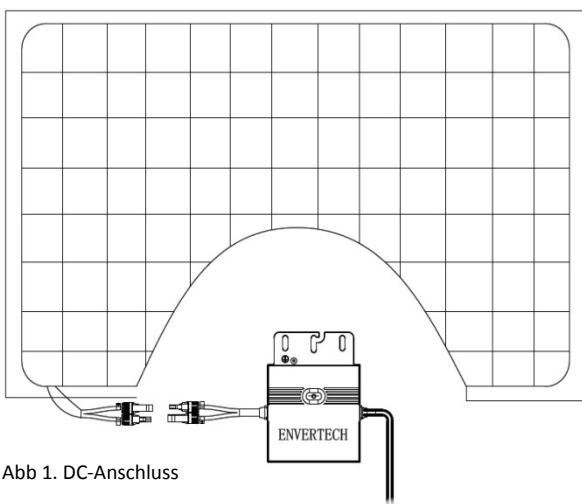


Abb 1. DC-Anschluss

Verbinden Sie einfach die DC-Anschlusskabel des Wechselrichters mit dem passenden Gegenstück des Solarmoduls. Stecken Sie dabei das Stecker-Paar soweit zusammen, dass ein „Klick“-Geräusch

hörbar wird. Zum Lösen der MC4-Steckverbindung empfehlen wir das spezielle MC4-Trennwerkzeug aus dem Zubehörprogramm.

Die Steckverbinder mancher Solarmodule haben die Polarität (+, -) aufgedruckt, die für die Module gilt. Das DC-Kabel des EVT248 / EVT500 mit der roten Farbmarkierung (+) wird mit dem +-Pol des Moduls, das schwarz markierte Kabel (-) mit dem -Pol verbunden. Achten Sie unbedingt auf die richtige Verpolung.



Das angeschlossene PV-Modul darf die maximal zulässige DC-Eingangsspannung / PV-Spannung des Wechselrichters (siehe Typenschild) unter keinen Umständen überschreiten!

Anschluss des Wechselrichters ans Wechselstromnetz (AC-Verbindung)



An eine EU / 50Hz / 230V Installation mit 16A-Sicherungsautomat dürfen maximal 12x EVT248 bzw. 6x EVT500 angeschlossen werden. Das Typenschild Ihres Wechselrichters gibt Ihnen Auskunft über das AC-Stecker-System Ihres Geräts.

Der Anschluss an das Stromnetz erfolgt mit einem geeigneten Stromkabel. Verwenden Sie nur 3-adrige Kabel, die auch zur Montage im Freien zugelassen sind und einen der Stromstärke angepassten Leiterquerschnitt haben (vorzugsweise 2,5 mm² bzw. 4 mm²).

Befestigen Sie die Anschlusskabel mit UV-stabilen Kabelbindern an der Montageschiene so, dass die Kabel regen- und sonnengeschützt sind und insbesondere die Steckverbindungen nicht in einer Wasserpfütze liegen können.

Zur Verbindung von Mikrowechselrichter und Anschlusskabel können je nach Auslieferungs-Variante das vormontierte AC-Stecksystem in Kombination mit einem String-Kabel (Zubehör, empfohlen bei Zusammenschluss von mehreren Mikrowechselrichtern) oder das Wieland RST2013 System verwendet werden. Zur Montage der Wieland Steckverbindung (empfohlen bei Installation eines einzelnen Wechselrichters) muss das vormontierte Stecksystem entfernt werden. Das System kann im Nachhinein mit Wieland Verteilerblöcken (Zubehör) erweitert werden.

Hinweis: System-Anschlussbeispiele auf der Folgeseite.

Andere Steckverbindungen / Systeme sind unter Umständen möglich, sofern sie für den Außeneinsatz und die aufkommenden Stromstärken geeignet sind. Montieren Sie Stecker und Buchse nach der Anleitung des Herstellers am AC-Kabel des Wechselrichters und am Anschlusskabel. Stecken Sie den gewählten AC-Anschlussstecker des Wechselrichters in die passende Buchse des Anschlusskabels. Beim ordnungsgemäßen Verbinden des vormontierten AC Steckers mit dem String-Kabel bzw. des Wieland RST2013 Steckers mit der Buchse am Anschlusskabel ist ein „Klick“-Geräusch beim Einrasten zu hören.

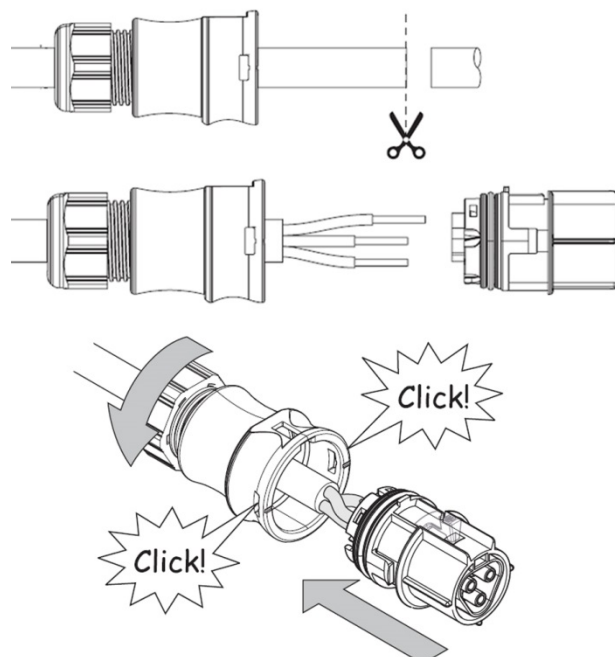


Abb 2. Montage Wieland RST2013 (Wieland Montageanleitung beachten)

Erste Inbetriebnahme der Solaranlage

Nach mechanischer und elektrischer Montage der Solaranlage können Sie die Anlage in Betrieb nehmen. **Dazu sollte genügend Sonnenschein vorhanden sein.**

Ausgangszustand

1. Die Wechselrichter sind mit den Solarmodulen verbunden (siehe DC-Verbindung)
2. Die einzelnen Wechselrichter sind wechselstromseitig miteinander verbunden (siehe AC-Verbindung)
3. Die Kabel sind regen- und sonnengeschützt befestigt.
4. die Einspeiseleitung ist über einen Sicherungsautomat an das Netz angeschlossen

Gehen Sie wie folgt vor

1. Schalten Sie den Sicherungsautomat und alle anderen eventuell vorhandenen Schalter ein.
2. Schalten Sie den AC-Hauptschalter ein.
3. Die Modul-Wechselrichter starten nach 1 - 2 Minuten mit der Einspeisung (Netzsynchrisation), falls ausreichende Sonnenstrahlung herrscht. Die Status-LED zeigt die grundsätzliche Funktion an. Die Einspeiseleistung können Sie mit dem geeigneten Energiezähler überprüfen.
4. Falls Sie einen Einspeisezähler installiert haben, können Sie mit diesem ebenfalls die aktuelle Einspeiseleistung bzw. Energie überprüfen.

Verbindung mehrerer Wechselrichter

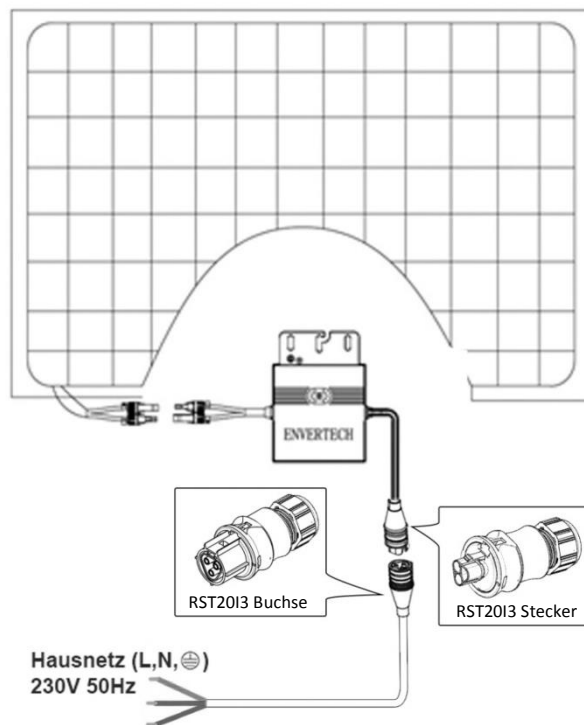
Zur Verbindung mehrerer Wechselrichter an einem AC-Strang müssen Sie jeweils die Phasen L, Neutralleiter N und Erdleiter PE der einzelnen Wechselrichter zusammengeschlossen und gemeinsam zum Anschlusspunkt (Verteilerkasten) des Hausnetzes führen. Am besten verwenden Sie dazu das Vormontierte AC-Stecksystem und ein String-Kabel mit der passenden Anzahl an Verteilblöcken. Als alternative bei z.B. späterer Erweiterung des Systems bietet das Wieland RST2013 AC-Stecksystem Verteilerblöcke als Zubehör an. Mit diesen Systemen haben Sie berührsichere, lösbare Steckverbindungen und mit einer hohen Schutzklasse IP65...IP68.

Technische Daten SEEYES EVT248 / EVT500

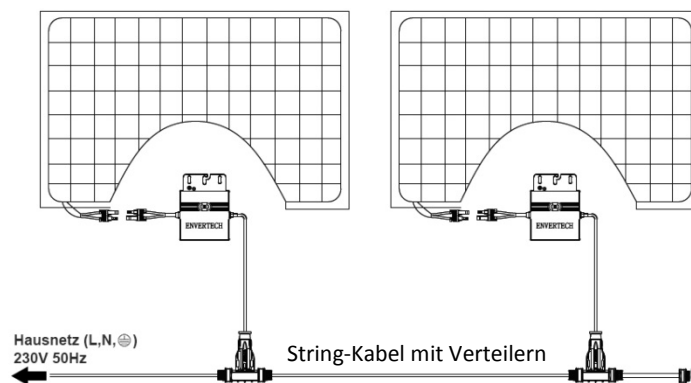
	EVT248	EVT500
Max. empf. PV Leistung	300Wp	2x300Wp
Max. PV Spannung	54V DC	
Startspannung	24V DC	
MPPT-Bereich	28...42V DC	
Anzahl MPP-Tracker	1	2
Maximaler DC-Strom	9,5A	2x 9,5A
AC-Nennleistung	248W	500W
Max. Ausgangsstrom	1,07A	2,14A
Leistungsfaktor	> 0,99	
Max. Wirkungsgrad	95,6%	95,8%
EU Wirkungsgrad	95,0%	95,1%
AC-Nennspannung	230V	
AC-Spannungsbereich	184...264V	
Nennfrequenz	50Hz	
Abmessungen (BxHxT)	163 x 216 x 27 mm	248 x 172 x 27,5 mm
Gewicht	1,5kg	2,4kg
Betriebstemperatur	-40°C - +65°C	
Kühlung	Natürliche Konvektion	
Energieverbrauch	100mW	120mW
Schutzart	IP67	
Kommunikation	Powerline Carrier (PLCC)	
Überwachung	optional, EnverBrige (RJ45)	
Hersteller Garantie	25 Jahre (siehe Envertech Garantiebedingungen),	
Standards / Zertifikate:	VDE-AR-N-4105, VDE 0126-1-1, G83/2, UTE C15-712-1, AS4777, EN50438, EN62109, EN61000	
Hersteller	Zhejiang Envertech Corporation Ltd. Tel : +86 579 8926 6326 Web : www.envertec.com , Email : info@envertec.com , Add : 24th Floor, Jintong Mansion, Center of Headquarters, Yongkang City,	

Anschlussbeispiele

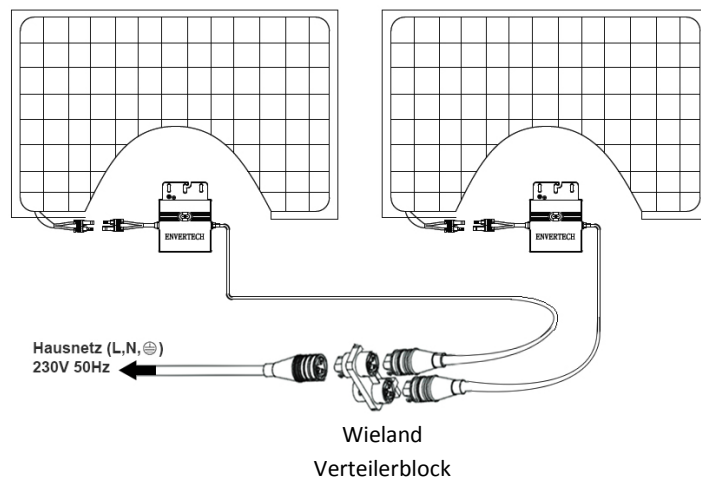
Ein Mikrowechselrichter mit Wieland RST2013 Steckstecksystem



Mehrere Mikrowechselrichter mit String-Kabel Steckstecksystem



Mehrere Mikrowechselrichter mit Wieland Steckstecksystem



LED Status und Fehleranzeige

Die LED jedes EVT Mikrowechselrichters gibt Aufschluss über den aktuellen Status. Alle EVT Mikrowechselrichter beziehen die Versorgungsspannung von dem DC-Anschluss / PV Module. Die LED Anzeige sollte anfangen zu blinken, sobald das angeschlossene Solarmodul eine ausreichende Spannung zur Verfügung stellt.

Status beim Einschaltvorgang

Nach dem Einschalten zeigt eine **grün blinkende LED** einen normalen Startvorgang an. Der Startvorgang nimmt in der Regel eine Minute in Anspruch und startet mit dem Anschluss der Solarmodule. Voraussetzung ist, dass die Solarmodule eine geeignete Start-Spannung liefern.

Eine **rot blinkende LED** deutet auf einen Fehler beim Startvorgang hin.

Sollte die LED keine Funktion zeigen bzw. **AUS** bleiben ist die häufigste Ursache das keine Verbindung zum Solarmodul besteht oder das angeschlossene Solarmodul keine ausreichende Spannung zur Verfügung stellt.

Status nach dem Einschaltvorgang

Eine blinkende grüne LED zeigt den normalen Status und eine aktive Einspeisung ins Netz an.

Eine blinkende rote LED deutet auf einen Fehler hin. Der Wechselrichter kann die Einspeisung erst nach Beseitigung der Fehlerursache (wieder) aufnehmen. Grund für diesen Fehler könnte eine fehlerhafte AC-Verbindung sein oder das angeschlossene Netz über-/unterschreitet den Spannungs- / Frequenzbereich des Wechselrichters.

Fehlerbehebung



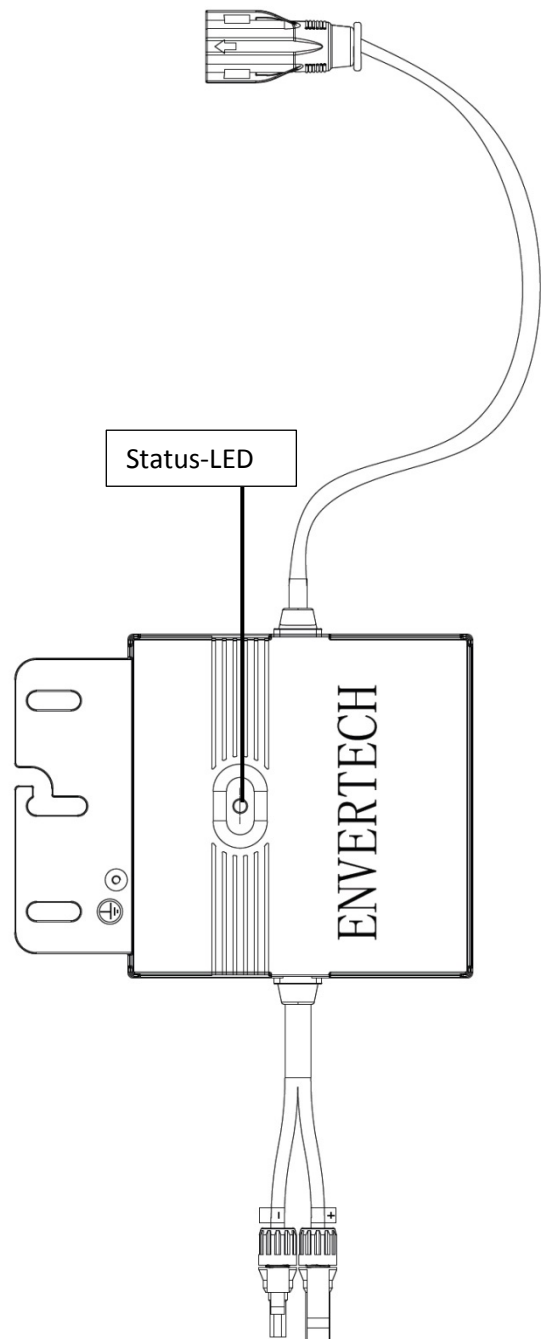
Wartungsarbeiten und Fehlerbehebungen am Wechselrichter dürfen nur von geschultem Fachpersonal durchgeführt werden. Änderungen am Wechselrichter sind generell verboten. Der Wechselrichter ist vergossen, die Elektronik kann nicht repariert werden.

Der EVT Mikrowechselrichter bezieht die Versorgungsspannung von der DC-Seite. Für einen Neustart des Wechselrichters müssen die Solarmodule vom Wechselrichter getrennt werden. Der Startvorgang benötigt in der Regel eine Minute.

Zum Zwecke der Fehlerbehebung führen Sie folgende Schritte in der aufgeführten Reihenfolge aus:

1. Überprüfen Sie ob alle AC-Sicherungen EIN-geschaltet sind.
2. Überprüfen Sie alle Verbindungskabel auf äußerliche Schäden..
3. Überprüfen Sie alle Verbindung der AC-Seite auf Schäden oder Fehler beim Anschluss.
4. Messen Sie an den Verbindungspunkten. Die anliegende Netzspannung darf den AC-Spannungsbereich von 184...264V weder unter- noch überschreitet.
5. Starten Sie den Wechselrichter durch trennen und erneutes Verbinden der DC-Leistung / Solarmodule neu. Ein normaler Startvorgang sollte durch eine grüne LED angezeigt werden (siehe LED-Status und Fehleranzeige).
6. Messen Sie den Strom der von dem Solarmodul zum Wechselrichter fließt mit einem geeignetem Ampere-Meter. Der zu erwartende Strom bei getrennter Netzverbindung liegt bei unter einem Amp.
7. Überprüfen Sie die MC4 Steckverbindungen von Wechselrichter und Solarmodul(en). Beschädigte DC-Verbindungen müssen ausgetauscht werden.
8. Überprüfen Sie ggf. in Zusammenarbeit mit Ihrem Netzbetreiber ob die Netzfrequenz mit dem Frequenzbereich des Wechselrichters übereinstimmt.

Sollten die oben aufgeführten Schritte nicht zur Behebung des Fehlers führen, setzen Sie sich bitte mit unserem Kundenservice in Verbindung.



Irrtümer und Technische Änderungen vorbehalten.
Copyright © 2016 Bosswerk GmbH & CO. KG

Sämtliche Bilder und Texte in dieser Bedienungsanleitung, sowie die Bedienungsanleitung selbst sind Urheberrechtlich geschützt, jegliche Weiterverwendung bedarf der schriftlichen Zustimmung der Bosswerk GmbH & CO. KG.

This manual is protected under international copyright laws. No part of this manual may be reproduced, distributed, translated, or transmitted in any form or by any means, electronic or mechanical, without the prior written permission of Bosswerk GmbH & Co. KG.

Ihr Ansprechpartner
Bosswerk GmbH & Co. KG
Herrenpfad 38,
D-41334 Nettetal

Tel. +49 (0) 2153 / 127 82 70
E-Mail: info@bosswerk.de

Hersteller
Zhejiang Envertech Corp.Ltd.
Tel : +86 579 8926 6326
24th Floor, Jintong Mansion,
Center of Headquarters,
Yongkang City,